

# Промышленный преобразователь Модель UPT-20, с портом отбора давления Модель UPT-21, с открытой мембраной

WIKA типовой лист PE 86.05



Другие сертификаты  
приведены на стр. 16



## Применение

- Управление и контроль технологических процессов
- Машиностроение и производство установок
- Фармацевтические и стерильные производства
- Пищевая промышленность
- Химическая, нефтехимическая промышленность

## Особенности

- Многофункциональный дисплей
- Простая навигация по меню
- Корпус из экранированного пластика или нержавеющей стали (опционально возможна электрохимическая полировка поверхности)
- Большой ЖК-индикатор, поворотный
- Нормативные документы для опасных зон

## Описание

### Конструкция прибора

Промышленный преобразователь давления модели UPT-2x предназначен для применений, требующих наличия интеллектуального датчика. Наличие встроенной температурной компенсации делает данный преобразователь привлекательным для широкого круга применений.

Измерительная ячейка изготавливается из нержавеющей стали 316L или в сочетании с высококачественным сплавом Elgiloy®. Для специальных применений имеются другие специальные материалы.

Корпус может поворачиваться на угол 330°, а ЖК-индикатор может монтироваться в различных положениях с шагом 90°. Показания ЖК-индикатора могут считываться в любом монтажном положении, даже с расстояния до 5 м.

Elgiloy® является торговой маркой компании "Specialty Metals"



Рис. слева: Пластмассовый корпус  
Рис. справа: Корпус из нержавеющей стали с электрохимической полировкой поверхности

### Протокол HART®

Преобразователь давления может применяться как в аналоговых, так и в современных коммуникационных системах, использующих протокол HART®.

Преобразователь давления может конфигурироваться локально с помощью модуля управления и индикации или удаленно через систему управления процессом с интерфейсом HART.

### Диапазон перенастройки

Регулируемый диапазон перенастройки позволяет измерять значения переменных процесса в оптимальном диапазоне величин без влияния на погрешность измерений.

## Диапазоны измерения

Избыточное давление						
бар	0 ... 0.4	0 ... 1.6	0 ... 6	0 ... 16	0 ... 40	0 ... 100
	0 ... 250	0 ... 600	0 ... 1000	0 ... 1600	0 ... 2500	0 ... 4000
psi	0 ... 10	0 ... 15	0 ... 30	0 ... 100	0 ... 300	0 ... 500
	0 ... 1500	0 ... 5000	0 ... 10000	0 ... 15000	0 ... 30,000	0 ... 50000
	0 ... 60000					

Абсолютное давление						
бар	0 ... 1,6	0 ... 6	0 ... 16	0 ... 40		
psi	0 ... 30	0 ... 100	0 ... 300	0 ... 500		

Диапазоны измерения вакуума и мановакуумметрического давления						
бар	-1 ... 0	-0.2 ... +0.2	-1 ... +0,6	-1 ... +5	-1 ... +15	-1 ... +40
psi	-14,5 ... 0	-14,5 ... +15	-14,5 ... +100	-14,5 ... +300	-14,5 ... +600	

Другие диапазоны измерения могут устанавливаться с помощью изменения диапазона перенастройки.  
Для диапазонов измерения свыше 600 бар [10000 psi] подходит только модель UPT-20.

### Герметичность по вакууму

Преобразователь может эксплуатироваться в вакууме, кроме версии для работы с кислородом.

### Перегрузка

Диапазоны измерения $\leq 40$ бар [500 psi]:	3-кратная
Диапазоны измерения 40 ... 1000 бар [500 ... 15000 psi]:	2-кратная
Диапазоны измерения 1000 ... 1600 бар [15000 ... 30000 psi]:	1,5-кратная
Диапазоны измерения $> 1600$ бар [30000 psi]:	1,3-кратная

## Выходные сигналы

Выходные сигналы	
Стандартно	4 ... 20 мА
Опция	4 ... 20 мА с сигналом HART®

### Нагрузка в Омах

$\leq U_+ - 12$  В / 0,023 А (общепромышленное исполнение)  
 $\leq U_+ - 14$  В / 0,023 А (Ex)

$U_+$  = Напряжение питания (см. раздел "Источник питания")

### Демпфирование

0 ... 99,9 с, регулируется

При задании демпфирования выходной сигнал преобразователя устанавливается на 63 % от значения приложенного давления.

### Время установления $t_{90}$

60 мс без HART®

80 мс с HART®

### Период обновления

20 мс без HART®

50 мс с HART®

## Источник питания (общепромышленное исполнение)

### Напряжение питания $U_+$

12 ... 36 В пост. тока

## Источник питания (Ex)

Напряжение питания  $U_+$ :

14 ... 30 В пост. тока

Максимальное напряжение  $U_i$ :

30 В пост. тока

Максимальный ток  $I_i$ :

100 мА

Максимальная мощность  $P_i$  (газ):

1000 мВт

Максимальная мощность  $P_i$  (пыль):

750/650/550 мВт (зависит от макс. температуры окружающей среды)

Эффективная внутренняя емкость:

11 нФ

Эффективная внутренняя индуктивность:

100 мкГн

Более подробная информация приведена в разделе “Нормативные документы”

## Нормальные условия (по МЭК 61298-1)

### Температура

23 °C ± 2 °C [73 °F ± 7 °F]

### Напряжение питания

23...25 В пост. тока

### Атмосферное давление

860 ... 1060 мбар [86 ... 106 кПа, 12,5 ... 15,4 psi]

### Влажность воздуха

45 ... 75 % относительной влажности

### Определение характеристической кривой

Терминальный метод по МЭК 61298-2

### Тип характеристики

Линейная

### Монтажное положение

Вертикальное, мембрана направлена вниз

## Характеристики погрешности

### Значение погрешности при нормальных условиях

Включая нелинейность, гистерезис, дрейф нуля и ВПИ (соответствует ошибке измерения по МЭК 61298-2).

Значения погрешности	
Стандарт	0,15 % от шкалы
Опция 1	0,10 % от шкалы
Опция 2	0,20 % от шкалы
Опция 3	0,50 % от шкалы (> 1000 бар [15000 psi])

### Коррекция положения

-20 ... +20 %

### Невоспроизводимость

Диазоны измерения  $\leq 1000$  бар [15000 psi]:  $\leq 0,1$  % от шкалы

Диазоны измерения  $> 1000$  бар [15000 psi]:  $\leq 0,5$  % от шкалы

### Влияние диапазона перенастройки

Для диапазонов измерения от 0 ... 1,6 до 0 ... 1000 бар [от 0 ... 25 до 0 ... 15000 psi]

- TD  $\leq 5:1$  Не влияет на погрешность
- TD  $> 5:1 \dots \leq 100:1$  GES = GG x TD / 5

Для диапазонов измерения  $< 1,6$  бар [30 psi]

- TD = 1:1 Не влияет на погрешность
- TD  $> 1:1 \dots \leq 100:1$  GES = GG x (TD + 4) / 5

Для диапазонов измерения  $> 1000$  бар [15000 psi]:  $\leq 0,5$  x TD

### Обозначения

GES: Суммарная погрешность в регулируемом диапазоне

GG: Погрешность (например, 0,15 %)

TD: Коэффициент перенастройки диапазона (например, 4:1 соответствует коэффициенту перенастройки диапазона 4)

### Долговременная стабильность

Диапазон измерения  $< 1$  бар [14,5 psi]: 0,35 %/год

Диапазон измерения  $\geq 1$  бар [14,5 psi]: 0,15 %/год

Диапазон измерения  $\geq 1,6$  бар [30 psi]: 0,10 %/год

Диапазон измерения  $\geq 40$  бар [600 psi]: 0,10 %/год

Диапазон измерения  $> 1000$  бар [15000 psi]:  $\leq 0,5$  %/год

### Зависимость смещения нулевой точки / шкалы от температуры (при нормальной температуре 20 °C [68 °F])

В компенсированном диапазоне 10 ... 70 °C [50 ... 158 °F] : Дополнительная температурная погрешность отсутствует (только до 1000 бар [15000 psi])

Вне компенсированного диапазона: типовое значение  $< 0,1$  %/10 K (при  $> 1000$  бар [15000 psi]: 0,2 %/10 K)

### Зависимость значений токового выхода от температуры (при нормальной температуре 20 °C [68 °F])

$< 18$  °C и  $> 28$  °C [ $< 64$  °F и  $> 82$  °F]: 0,1 %/10 K (макс. 0,15 %/10 K)

## Условия эксплуатации

### Области применения

Промышленный преобразователь давления подходит для эксплуатации с внутренним и внешним монтажом. Допускается эксплуатация под прямыми солнечными лучами.

### Допустимая влажность воздуха

≤ 93 % относительной влажности

### Диапазон максимально допустимых температур

Температура окружающей среды	
Прибор с модулем управления и индикации	-20 ... +60 °C [-4 ... +140 °F]
Прибор без модуля управления и индикации	-40 ... +80 °C [-40 ... +176 °F] <sup>1)</sup>

<sup>1)</sup> Прибор с угловым или круглым разъемом: -30 ... +80 °C [-22 ... +176 °F]

Температура хранения
-40 ... +80 °C [-40 ... +176 °F]

Температура измеряемой среды	
Применения с кислородом	-20 ... +60 °C [-4 ... +140 °F]
Модель UPT-20	-40 ... +85 °C [-40 ... +185 °F]
	-40 ... +105 °C [-40 ... +221 °F] при макс. температуре окружающей среды 40 °C [104 °F]
	-40 ... +120 °C [-40 ... +248 °F] при макс. температуре окружающей среды 30 °C [86 °F]
UPT-21 без охлаждающего элемента	85 °C [185 °F] при макс. температуре окружающей среды 80 °C [176 °F]
	105 °C [221 °F] при макс. температуре окружающей среды 40 °C [104 °F]
	120 °C [248 °F] при макс. температуре окружающей среды 30 °C [86 °F]
UPT-21 с охлаждающим элементом	85 °C [185 °F] при макс. температуре окружающей среды 80 °C [176 °F]
	120 °C [248 °F] при макс. температуре окружающей среды 50 °C [122 °F]
	150 °C [302 °F] при макс. температуре окружающей среды 40 °C [104 °F]

### Дополнительные характеристики диапазонов температур для обеспечения взрывозащиты

Кроме диапазонов температур для приборов в общепромышленном исполнении для приборов во взрывозащищенном исполнении действуют следующие диапазоны температур.

Температурный класс / температура поверхности для **всех** вариантов без охлаждающего исполнения:

Температурный класс / температура поверхности	Температура измеряемой и окружающей среды
T5, T6	-40 ≤ Ta ≤ +60 °C [-40 ≤ Ta ≤ +140 °F]
T4	-40 ≤ Ta ≤ +80 °C [-40 ≤ Ta ≤ +176 °F]
T135 °C [T257 °F]	-40 ≤ Ta ≤ +40 °C [-40 ≤ Ta ≤ +104 °F] for Pi = 750 мВт -40 ≤ Ta ≤ +70 °C [-40 ≤ Ta ≤ +158 °F] for Pi = 650 мВт -40 ≤ Ta ≤ +80 °C [-40 ≤ Ta ≤ +176 °F] for Pi = 550 мВт

Температурный класс / значения температуры поверхности для всех вариантов с охлаждающим элементом:

Температурный класс	Макс. температура измеряемой среды	Температура окружающей среды
T4	120 °C [248 °F]	-40 ≤ Ta ≤ +50 °C [-40 ≤ Ta ≤ +122 °F]
T3	150 °C [302 °F]	-40 ≤ Ta ≤ +40 °C [-40 ≤ Ta ≤ +104 °F]

## Ограничения по температуре измеряемой среды, накладываемые уплотнением (только для модели UPT-21)

	Материал	Макс. температура измеряемой среды
Стандартно	NBR	-20 ... +105 °C [-4 ... +221 °F]
Опция 1	FKM	-20 ... +105 °C [-4 ... +221 °F]
Опция 2	FKM	-20 ... +150 °C [-4 ... +302 °F] <sup>1)</sup>
Опция 3	EPDM	-40 ... +105 °C [-40 ... +221 °F]
Опция 4	EPDM	-40 ... +150 °C [-40 ... +302 °F] <sup>1)</sup>

1) Технологическое присоединение с охлаждающим элементом

### Вибростойчивость

4 г (5 ... 100 Гц) по GL, характеристическая кривая 2

### Ударопрочность

Диапазон измерения ≤ 1000 бар [15000 psi]: 150 г (3,2 мс) по МЭК 60068-2-27

Диапазон измерения > 1000 бар [15000 psi]: 20 г при 4,6 мс

### Пылевлагозащита

IP66/67

IP65 для версий с круглым разъемом, угловым разъемом или защитой от повышенного напряжения

Указанная степень пылевлагозащиты применима только при завинченной крышке корпуса и затянутых муфтах кабельных вводов.

### Взрывозащита

См. нормативные документы

## Модуль управления и индикации, модель DI-PT-U (опция)

### Тип индикатора

ЖК-индикатор, только данный индикатор может использоваться для промышленного преобразователя. Код заказа указан в разделе "Аксессуары".

### Период обновления

200 мс

### Основной дисплей

4 ½-разрядный

### Сегментный дисплей

Высота символов 14 мм

### Дополнительный дисплей

Выбирается из меню, трехстрочная шкала

### Гистограмма

20 сегментов, круговая, эмуляция манометра

### Цвета

Фон: Светло-серый, символы: черные

### Рабочее состояние

Символьный дисплей

### Диапазон температур окружающей среды

При использовании модуля управления и индикации диапазон рабочих температур ограничен интервалом -20 ... +60°C [-4 ... +140 °F].

### Диапазон температур хранения

При использовании модуля управления и индикации диапазон температур хранения ограничен интервалом -40 ... +80°C [-40 ... +176 °F].

## Технологические присоединения

### С портом отбора давления (для модели UPT-20)

Соответствие стандарту	Размер резьбы	Допустимые диапазоны измерения
EN 837	G 3/8 B	≤ 0 ... 1000 бар [0 ... 15000 psi]
	G 1/2 B	≤ 0 ... 1000 бар [0 ... 15000 psi]
	M20 x 1,5	≤ 0 ... 1000 бар [0 ... 15000 psi]
ANSI / ASME B1.20.1	1/2 NPT	≤ 0 ... 1000 бар [0 ... 15000 psi]
	1/2 NPT, внутренняя резьба	≤ 0 ... 1000 бар [0 ... 15000 psi]
	1/4 NPT	≤ 0 ... 1000 бар [0 ... 15000 psi]
-	M16 x 1,5 мм внутренняя резьба с уплотнительным конусом	≥ 0 ... 100 бар [0 ... 1500 psi]
	M20 x 1,5 мм внутренняя резьба с уплотнительным конусом	≥ 0 ... 100 бар [0 ... 1500 psi]
	9/16-18 UNF внутренняя резьба F 250-C	≥ 0 ... 100 бар [0 ... 1500 psi]
	1 1/8 -12 UNF внутренняя резьба F 562-C	≥ 0 ... 100 бар [0 ... 1500 psi]

### С открытой мембраной (для модели UPT-21)

Соответствие стандарту	Размер резьбы	Допустимые диапазоны измерения
-	G 1/2 B	От 0 ... 6 до 0 ... 600 бар [от 0 ... 100 до 0 ... 5000 psi]
	G 1 B	≤ 0 ... 1,6 бар [0 ... 30 psi]
	G 1 1/2 B	≤ 0 ... 1,6 бар [0 ... 30 psi]
	G 1 асептическая <sup>1) 2)</sup>	≤ 0 ... 16 бар [0 ... 100 psi]
	G 1 асептическая с охлаждающим элементом <sup>2)</sup>	≤ 0 ... 16 бар [0 ... 100 psi]
Tri-clamp	M44 x 1,25 с накидной гайкой	≤ 0 ... 40 бар [0 ... 500 psi]
	DN 1 1/2 с охлаждающим элементом для 150 °C [302 °F]	≤ 0 ... 40 бар [0 ... 500 psi] <sup>4)</sup>
Клэмп DIN 32676	DN 2 с охлаждающим элементом для 150 °C [302 °F]	≤ 0 ... 40 бар [0 ... 500 psi] <sup>4)</sup>
	DN 40 с охлаждающим элементом для 150 °C [302 °F]	≤ 0 ... 40 бар [0 ... 500 psi] <sup>4)</sup>
Рифленая накидная гайка DIN 11851 с коническим сочленением <sup>3)</sup>	DN 50 с охлаждающим элементом для 150 °C [302 °F]	≤ 0 ... 40 бар [0 ... 500 psi] <sup>4)</sup>
	DN 25 с охлаждающим элементом для 150 °C [302 °F]	≤ 0 ... 25 бар [0 ... 500 psi]
NEUMO BioConnect®	DN 40 форма B с охлаждающим элементом для 150 °C [302 °F]	≤ 0 ... 16 бар [0 ... 500 psi]
VARIVENT®	Форма N с охлаждающим элементом для 150 °C [302 °F] DN 40 ... 50	≤ 0 ... 16 бар [0 ... 500 psi]
	Форма F с охлаждающим элементом для 150 °C [302 °F] DN 25	≤ 0 ... 16 бар [0 ... 500 psi]

BioConnect® является зарегистрированной торговой маркой компании NEUMO.  
VARIVENT® является зарегистрированной торговой маркой GEA Tuchenhagen GmbH.

- 1) Также поставляется в высокотемпературной версии до 150 °C [302 °F].
- 2) Совместимо с системой переходников WIKA модели 910.61, см. типовой лист AC 09.20
- 3) Для соответствия технологическим присоединениям с молочной гайкой по стандарту DIN 11851 требованиям 3-A необходимо использовать профилированные уплотнения производства SKS Komponenten BV или Kieselmann GmbH.
- 4) Для расчета максимального давления следует учитывать максимально допустимое давление клэмпа.

### Заполняющая жидкость

Модель	Заполняющая жидкость
Модель UPT-20	Диапазон измерения ≤ 40 бар [500 psi]: синтетическое масло (галоидоуглеродное масло для применений с кислородом)
	Диапазон измерения > 40 бар [500 psi]: сухая измерительная ячейка
Модель UPT-21	Синтетическое масло

В общем случае для применений с кислородом используется галоидоуглеродное масло. Применения, в которых требуются специальные процессы очистки поверхности от масла и жира.

Опционально поставляются версии с заполняющей жидкостью, соответствующей требованиям FDA для пищевой промышленности.

## Мембранные разделители

Благодаря мембранным разделителям промышленные преобразователи давления модели UPT-20 могут применяться в самых суровых условиях эксплуатации. Поэтому такие преобразователи могут использоваться при экстремальных температурах, а также с агрессивными, химически активными, неоднородными, абразивными, высоковязкими и токсичными средами. Поэтому большое разнообразие асептических присоединений измерительной части (например, клэмпы, резьбовые трубки или асептические присоединения по стандарту DIN 11864) соответствует высоким требованиям стерильных технологических процессов.



## Материалы

### Части, контактирующие с измеряемой средой

Модель	Диапазоны измерения	Технологические присоединения	Материалы
UPT-20	≤ 40 бар [500 psi]	Все	Стандартно Технологическое присоединение: Нержавеющая сталь 1.4404 / 316L Чувствительный элемент: Нержавеющая сталь 1.4404 / 316L
	> 40 бар [500 psi]	Все	Стандартно Технологическое присоединение: Нержавеющая сталь 1.4404 / 316L Чувствительный элемент: Elgiloy® 2.4711
	> 1000 бар [15000 psi]	Все	Стандартно Технологическое присоединение: Нержавеющая сталь 1.4534 / 904 L Чувствительный элемент: Нержавеющая сталь 1.4534 / 904 L
UPT-21	Все	Все	Стандартно Технологическое присоединение: Нержавеющая сталь 1.4435 / 316L Мембрана: Нержавеющая сталь 1.4435 / 316L
		G 1/2 G 1	Опция 1 Технологическое присоединение: Hastelloy® HC276 / 2.4819 Мембрана: Hastelloy HC276 / 2.4819
		G 1/2 G 1	Опция 2 Технологическое присоединение: Покрытие золотом Мембрана: Покрытие золотом <sup>1)</sup>

1) Погрешность 0,1 % неприменима к чувствительным элементам с покрытием золотом  
Все присоединения совместимы с NACE MR0103 и MR0175. Сертификат NACE отсутствует для диапазонов измерения > 1000 бар [15000 psi] (см. страницу 17)

Elgiloy® является зарегистрированной торговой маркой компании "Specialty Metals"

### Применения с водородом:

При работе с водородом предпочтительно использовать мембрану с покрытием золотом. Если это технически невозможно, следует учитывать возможность возникновения более значительного долговременного дрейфа. Наша техническая служба готова оказать всю необходимую поддержку. Использование прибора при давлении ≥ 1600 бар не рекомендуется.

### Материал уплотнения

См. таблицу "Условия эксплуатации, температура измеряемой среды"

### Части, не контактирующие с измеряемой средой

Корпус	
Опция 1	Пластмасса (PBT) с проводящей поверхностью по EN 60079-0:2012 Цвет: синяя ночь RAL5022
Опция 2	Корпус из нержавеющей стали 1.4308 (304 L), точное литье (подходит для химической и нефтехимической промышленности)
Опция 3	Корпус из нержавеющей стали 1.4308 (304 L) с электрохимической полировкой поверхности (подходит для фармацевтической, пищевой промышленности и стерильного производства)
Опция 4 <sup>1)</sup>	Корпус из нержавеющей стали с оксидным покрытием
Опция 5 <sup>1)</sup>	Корпус из нержавеющей стали, с электрохимической полировкой поверхности и с оксидным покрытием

1) Кроме взрывоопасных применений



## Электрическое подключение

Подключение	Пылевлагозащита	Сечение проводников
Пластмассовый кабельный ввод	IP66/67	макс. 2,5 мм <sup>2</sup> (AWG 14)
Латунный кабельный ввод, никелированный	IP66/67	макс. 2,5 мм <sup>2</sup> (AWG 14)
Кабельный ввод из нержавеющей стали	IP66/67	макс. 2,5 мм <sup>2</sup> (AWG 14)
Кабельный ввод из нержавеющей стали в асептическом исполнении	IP66/67	макс. 2,5 мм <sup>2</sup> (AWG 14)
Угловой разъем DIN 175301-803A с ответной частью	IP65 <sup>1)</sup>	макс. 1,5 мм <sup>2</sup> (AWG 16)
Круглый разъем M12 x 1 (4-контактный) без ответной части	IP65 <sup>1)</sup>	-

1) Указанная степень пылевлагозащиты обеспечивается только при подключенной ответной части разъема, имеющей соответствующую степень пылевлагозащиты.

### Электробезопасность

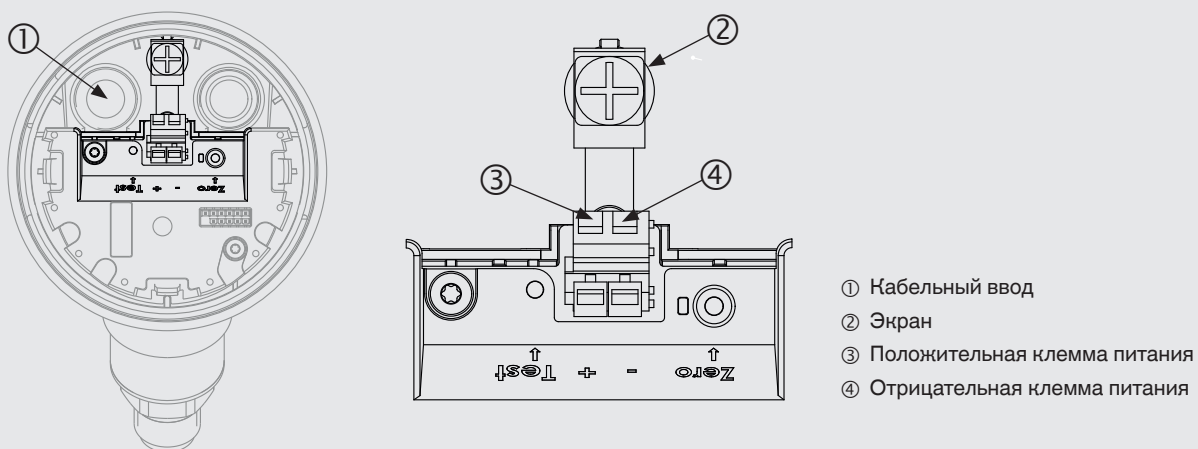
Защита от обратной полярности

### Схемы соединений

#### Кабельный ввод M20 x 1,5 и клеммы с пружинным поджатием

Выход соединительного кабеля

Назначение контактов



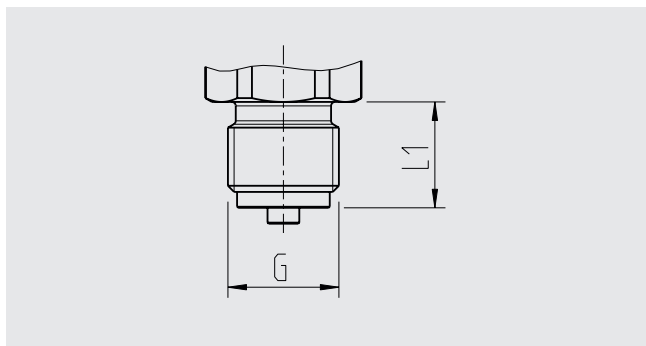
#### Обозначения

U<sub>+</sub> Положительная клемма питания

U<sub>-</sub> Отрицательная клемма питания

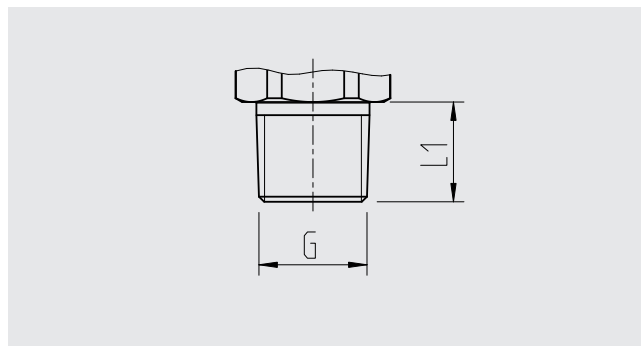
## Размеры в мм [дюймах]

### Технологические присоединения для модели UPT-20



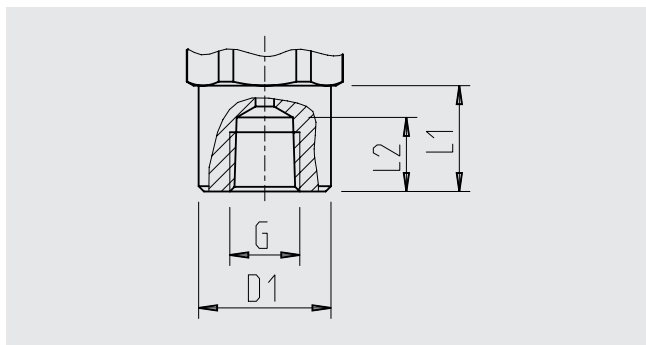
G	L1
G 3/8 B	16 [0,63]
G 1/2 B	20 [0,79]
M20 x 1,5	20 [0,79]

Размер шестигранника: 12 мм [0,47 дюйма]  
Размер под ключ: 27 мм [1,06 дюйма]



G	L1
1/4 NPT	13 [0,51]
1/2 NPT	19 [0,75]

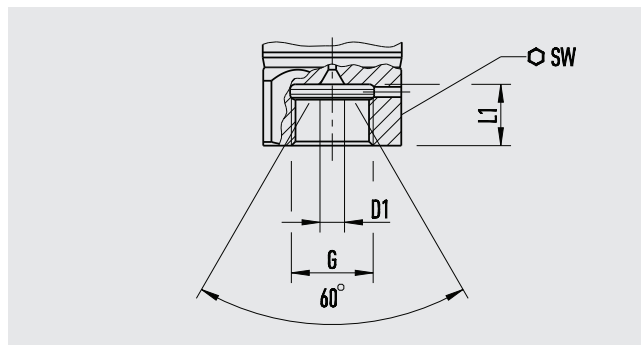
Размер шестигранника: 12 мм [0,47 дюйма]  
Размер под ключ: 27 мм [1,06 дюйма]



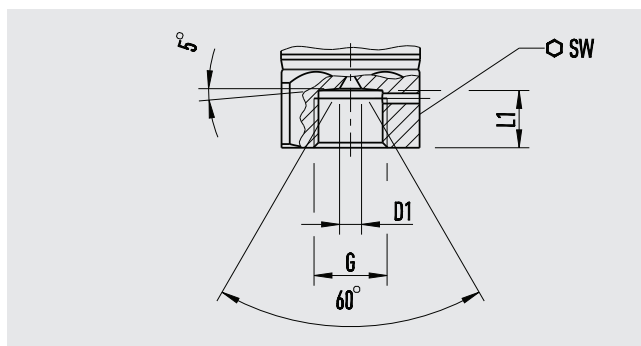
G	L1	L2	D1
<b>Диапазоны измерения ≤ 40 бар [500 psi]</b>			
1/2 NPT, внутренняя резьба	20 [0,79]	19 [0,75]	26,5 [1,04]
<b>Диапазоны измерения &gt; 40 бар [500 psi]</b>			
1/2 NPT, внутренняя резьба	20 [0,79]	19 [0,75]	40,5 [1,59]

Диапазоны измерения ≤ 40 бар [500 psi]  
Размер шестигранника: 10 мм [0,4 дюйма]  
Размер под ключ: 27 мм [1,06 дюйма]

Диапазоны измерения > 40 бар [500 psi]  
Размер шестигранника: 12 мм [0,47 дюйма]  
Размер под ключ: 41 мм [1,61 дюйма]

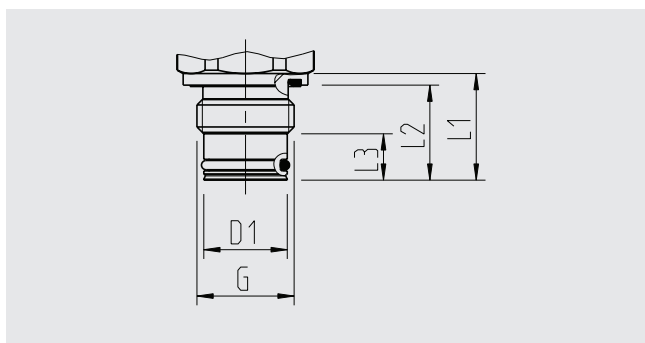


G	L1	D1	SW
M16 x 1,5	12 [0,47]	4,8 [0,19]	27 [1,06]
M20 x 1,5	15 [0,59]	4,8 [0,19]	27 [1,06]



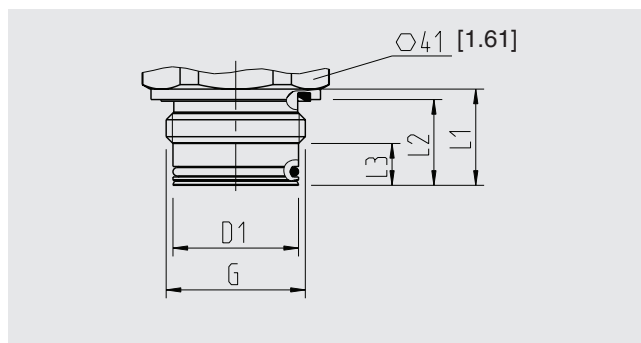
G	L1	D1	SW
9/16-18 UNF внутренняя резьба F 250-C	11,2 [0,44]	4,3 [0,17]	27 [1,06]
1 1/8 -12 UNF внутренняя резьба F 562-C	19,1 [0,75]	9,7 [0,38]	41 [1,6]

## Технологические присоединения для модели UPT-21



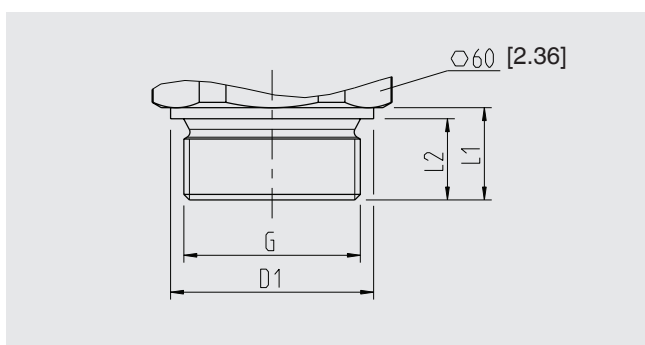
G	L1	L2	L3	D1
G 1/2 B	23 [0,9]	20,5 [0,81]	10 [0,4]	18 [0,71]

Размер шестигранника: 12 мм [0,47 дюйма]  
Размер под ключ: 27 мм [1,06 дюйма]



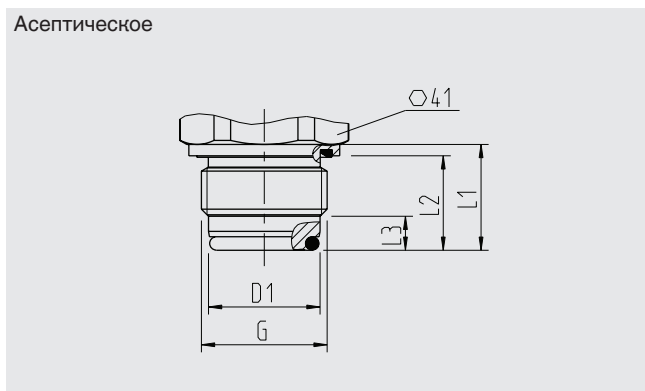
G	L1	L2	L3	D1
G 1 B	23 [0,9]	20,5 [0,81]	10 [0,4]	30 [1,18]

Размер шестигранника: 13 мм [0,51 дюйма]



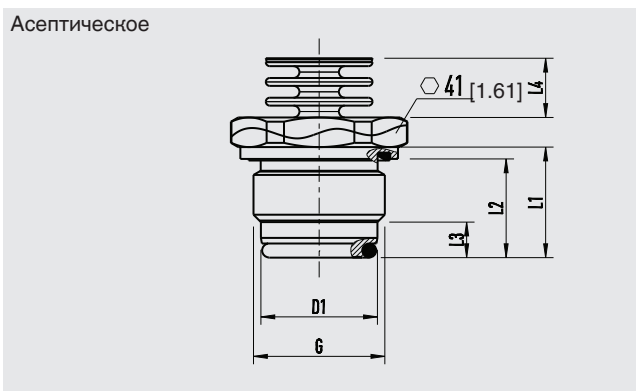
G	L1	L2	D1
G 1 1/2 B	25 [0,99]	22 [0,87]	55 [2,17]

Асептическое



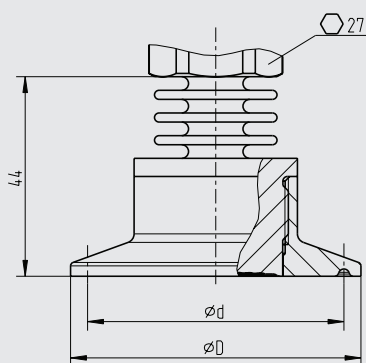
G	L1	L2	L3	D1
G 1 B	28 [1,10]	25 [0,98]	9 [0,35]	29,5 [1,16]

Асептическое



G	L1	L2	L3	L4	D1
G 1 B	28 [1,10]	25 [0,98]	9 [0,35]	15,5 [0,61]	29,5 [1,16]

Клэмповое присоединение (клэмп)



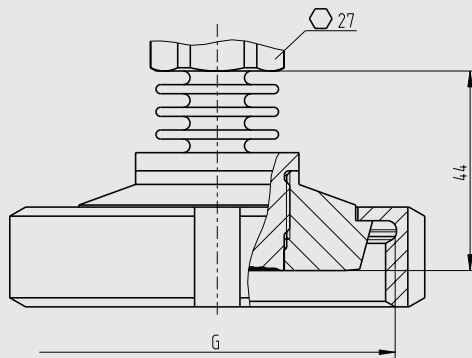
		ØD	Ød
DIN 32676 Tri-clamp <sup>1)</sup>	DN 1 ½	50,5 [1,99]	43,5 [1,71]
	DN 2	64 [2,52]	56,6 [2,23]
	DN 40	50,5 [1,99]	43,5 [1,71]
	DN 50	64 [2,52]	56,6 [2,23]

Высота шестигранника: 12,5 мм [0,49 дюйма]

1) Технологические присоединения по ASME BPE

Рифленая накидная гайка DIN 11851

с коническим сочленением, для труб по DIN 11850

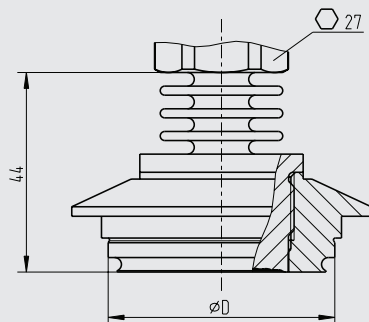


		G	Ød <sub>3</sub>
DIN 11851	DN 25	Rd 52 x 1/6	44 [1,73]
	DN 50	Rd 78 x 1/6	61 [2,40]

Высота шестигранника: 12,5 мм [0,49 дюйма]

Для соответствия технологических присоединений с молочной гайкой по стандарту DIN 11851 требованиям 3-A необходимо использовать профилированные уплотнения производства SKS Komponenten BV или Kieselmann GmbH.

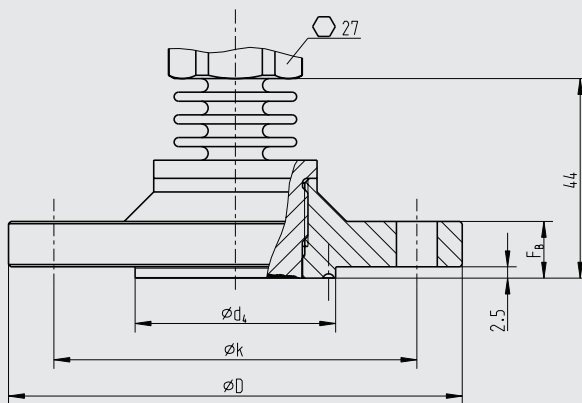
VARIVENT®



		ØD
VARIVENT®	Форма F	50 [1,97]
	Форма N	68 [2,68]

Высота шестигранника: 12,5 мм [0,49 дюйма]

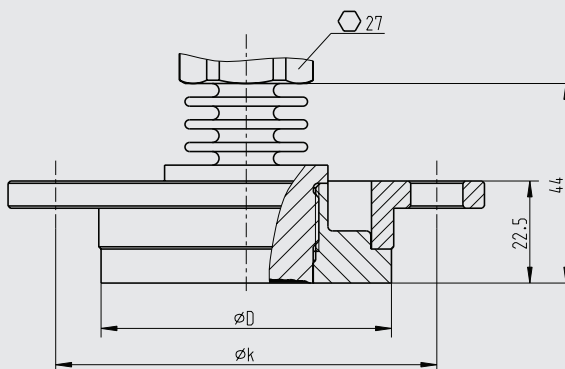
**NEUMO BioConnect®**  
Фланцевое, форма В



		$\varnothing d_2$	$\varnothing d_4$	$\varnothing D$	$\varnothing k$	$F_B$
BioConnect®	DN 40	4 x 9 [0,16 x 0,35]	44,2 [1,74]	100 [3,94]	80 [3,15]	10 [0,39]

Высота шестигранника: 12,5 мм [0,49 дюйма]

**Фланец с держателем DRD**



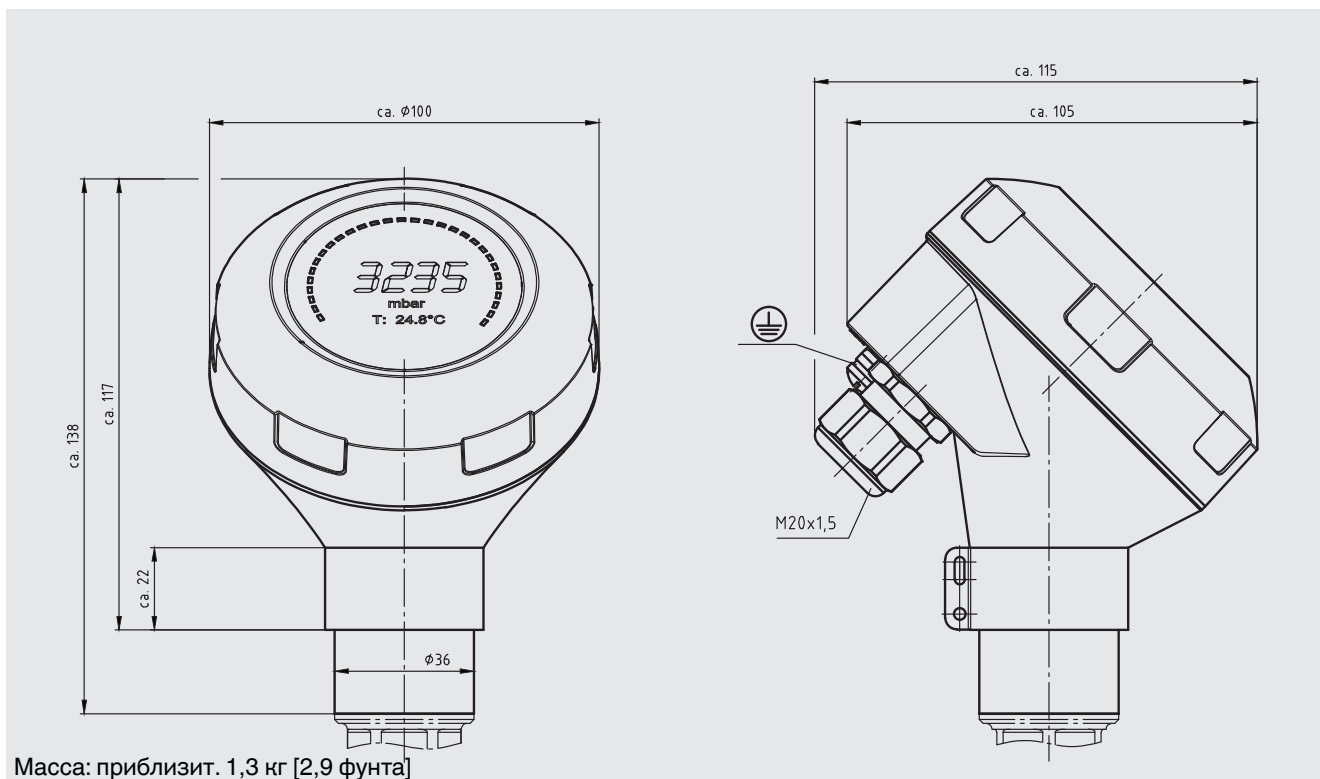
		$\varnothing D$	$\varnothing k$
Фланец с держателем DRD	PN 40	64 [2,52]	84 [3,31]

Высота шестигранника: 12,5 мм [0,49 дюйма]

Поверхность частей, контактирующих с измеряемой средой, с электрохимической полировкой для стерильных применений:

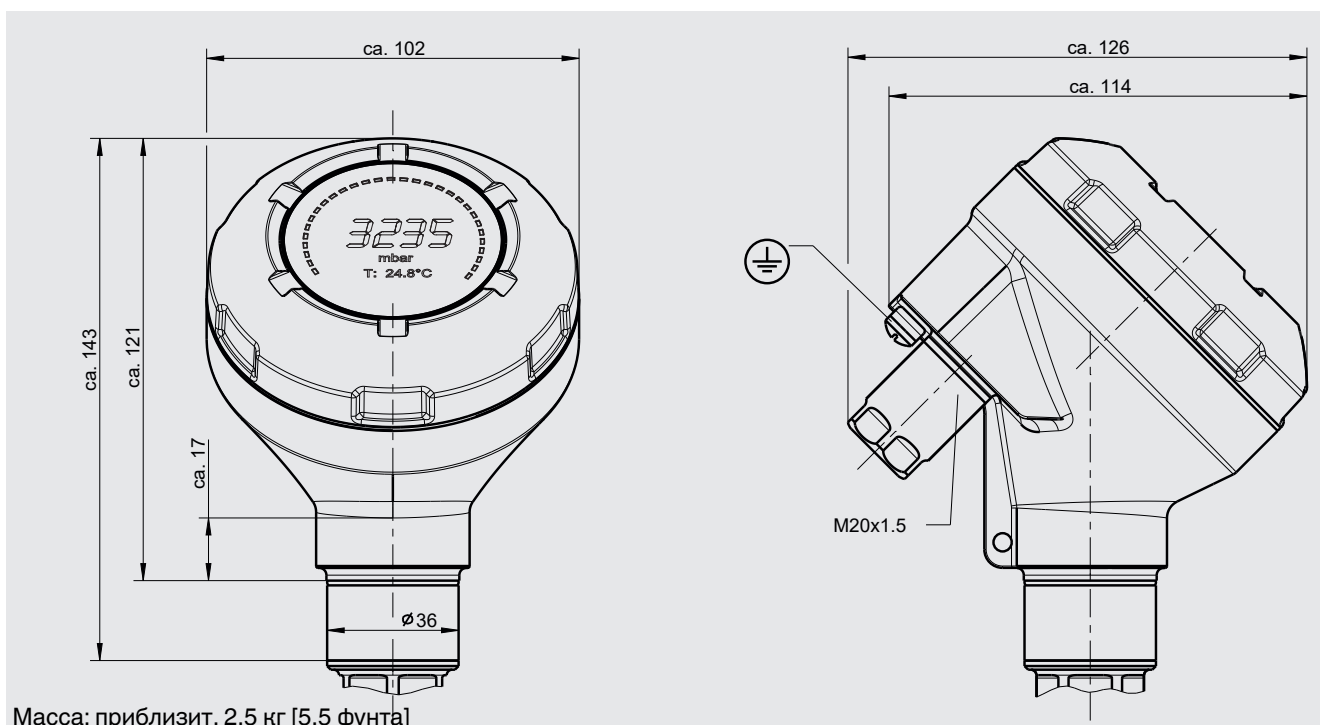
- Шероховатость поверхности без полировки:  $R_a \leq 0,5 \mu\text{m}$
- Шероховатость поверхности с полировкой:  $R_a \leq 0,38 \mu\text{m}$

Промышленный преобразователь в пластмассовом корпусе, модели UPT-20 и UPT-21



Масса: приблизит. 1,3 кг [2,9 фунта]

Промышленный преобразователь в корпусе из нержавеющей стали и с асептическим кабельным вводом M20 x 1,5, модели UPT-20 и UPT-21












Масса: приблизит. 2,5 кг [5,5 фунта]




## Аксессуары

	Описание	Код заказа.
	<p><b>Модуль индикации, модель DIN52-F</b>                      5-разрядный дисплей, 20-сегментная гистограмма, внешний источник питания не требуется, с дополнительными функциями HART®. Автоматическая регулировка диапазона измерения и шкалы. Функция вторичного мастер-устройства: Установка диапазона измерения и единиц измерения подключенного преобразователя с использованием стандартных команд HART®.                      Опция: Взрывобезопасное исполнение по стандарту ATEX</p>	по запросу
	<p><b>HART® модем</b>                      Интерфейс USB, модель 010031                      Интерфейс RS-232, модель 010001                      Интерфейс Bluetooth® [EEx ia] IIC, модель 010041</p>	<p>11025166                      7957522                      11364254</p>
	<p><b>HART® модем, PowerXpress</b>                      Интерфейс USB 2.0                      Питание по USB или блока питания 100/250 В перем. тока, 50/60 Гц                      Требуется ОС Windows 98, 2000, XP (32-разрядная), VISTA (32-разрядная), Windows 7 (32/64-разрядная)</p>	14133234
	<p><b>Приварная муфта</b>                      для технологического присоединения G ½ с открытой мембраной                      для технологического присоединения G 1 с открытой мембраной                      для технологического присоединения G 1 ½ с открытой мембраной                      для асептического технологического присоединения G 1 с открытой мембраной</p>	<p>1192299                      1192264                      2158982                      14070973</p>
	<p><b>Монтажный кронштейн</b>                      для монтажа на стене или трубе, нержавеющая сталь                      Масса: приблизит. 0,4 кг [0,9 фунта]</p>	14058660
	<p><b>Защита от повышенного напряжения</b>                      для преобразователей, 4 ... 20 мА, M20 x 1,5, последовательное соединение</p>	14002489
	<p><b>Модель управления и индикации, модель DI-PT-U</b>                      Модуль управления и индикации может монтироваться в любом положении с шагом 90°. Модуль управления и индикации состоит из основного и дополнительного дисплея. Основной дисплей отображает значения выходного сигнала. Дополнительный дисплей одновременно отображает другие значения, выбираемые пользователем. Конфигурирование промышленного преобразователя давления может производиться через модуль управления и индикации. В преобразователь давления может устанавливаться только данный модуль.</p>	14090181
	<p><b>Запорно-спускной вентильный блок, модели IV20 и IV21</b>                      См. типовой лист AC 09.19</p>	
	<p>Асептический кабельный ввод M20 x 1,5</p>	11348691

## Нормативные документы (опция)

Логотип	Описание	Страна
	<b>Декларация соответствия EU</b> <ul style="list-style-type: none"> <li>■ Директива по электромагнитной совместимости, излучение помех (группа 1, класс B) и помехла защищенность по EN 61326-1:2013 (промышленное применение), EN 61326-2-3:2013<sup>1)</sup></li> <li>■ Директива по оборудованию, работающему под давлением</li> <li>■ Директива RoHS</li> <li>■ Директива ATEX <ul style="list-style-type: none"> <li>- Ex i Зона 1 газ [II 2G Ex ia IIC T4/T5/T6 Gb]</li> <li>Зона 1 монтаж в зоне 0 газ [II 1/2G Ex ia IIC T4/T5/T6 Ga/Gb]</li> <li>Зона 2 газ [II 3G Ex ic IIC T4/T5/T6 Gc]</li> <li>Зона 21 пыль [II 2D Ex ia IIIC T135 °C Db]</li> <li>Зона 21 монтаж в зоне 20 пыль [II 1/2D Ex ia IIIC T135 °C Da/Db]</li> </ul> </li> </ul>	Европейский союз
	<b>IECEx</b> Опасные зоны <ul style="list-style-type: none"> <li>- Ex i Зона 1 газ [Ex ia IIC T6 ... T3 Gb]</li> <li>Зона 1 монтаж в зоне 0 газ [Ex ia IIC T6 ... T3 Ga/Gb]</li> <li>Зона 2 газ [Ex ia IIC T6 ... T3 Gc]</li> <li>Зона 21 пыль [Ex ia IIIC T135 °C Db]</li> <li>Зона 21 монтаж в зоне 20 пыль [Ex ia IIIC T135 °C Da/Db]</li> </ul>	Международный
	<b>EAC</b> <ul style="list-style-type: none"> <li>■ Директива по оборудованию, работающему под давлением</li> <li>■ Электромагнитная совместимость</li> <li>■ Опасные зоны <ul style="list-style-type: none"> <li>- Ex i Зона 0 газ [0ExialICT4/T5/T6 X]</li> <li>Зона 1 газ [1ExialICT4/T5/T6 X]</li> <li>Зона 2 газ [2ExialICT4/T5/T6 X]</li> <li>Зона 21 пыль [Ex iaD 20 T135 °C X]</li> <li>Зона 20 пыль [Ex iaD 21 T135 °C X]</li> </ul> </li> </ul>	Евразийское экономическое сообщество
	<b>ГОСТ</b> Свидетельство о первичной поверке средства измерения	Россия
	<b>КазИнМетр</b> Свидетельство о первичной поверке средства измерения	Казахстан
	<b>МЧС</b> Разрешение на ввод в эксплуатацию	Казахстан
	<b>УкрСЕПРО</b> Свидетельство о первичной поверке средства измерения	Украина
	<b>ДНОП_МакНИИ</b> <ul style="list-style-type: none"> <li>■ Шахты</li> <li>■ Опасные зоны <ul style="list-style-type: none"> <li>- Ex i Зона 1 монтаж в зоне 0 газ [II 1/2G EEx ia IIC T4/T5/T6 Ga/Gb]</li> <li>Зона 21 монтаж в зоне 20 пыль [II 1/2D IP6X T130 °C/T95 °C/T80 °C]</li> </ul> </li> </ul>	Украина
	<b>Uzstandard</b> Свидетельство о первичной поверке средства измерения	Узбекистан
	<b>INMETRO</b> <ul style="list-style-type: none"> <li>■ Свидетельство о первичной поверке средства измерения</li> <li>■ Опасные зоны <ul style="list-style-type: none"> <li>- Ex i Зона 1 газ [Ex ia IIC T6 ... T3 Gb]</li> <li>Зона 1 монтаж в зоне 0 газ [Ex ia IIC T6 ... T3 Ga/Gb]</li> <li>Зона 2 газ [Ex ia IIC T6 ... T3 Gc]</li> <li>Зона 21 пыль [Ex ia IIIC T135 °C Db]</li> <li>Зона 21 монтаж в зоне 20 пыль [Ex ia IIIC T135 °C Da/Db]</li> </ul> </li> </ul>	Бразилия



Логотип	Описание	Страна
	<b>KCS (KOSHA)</b> Опасные зоны - Ex i Зона 1 to зона 0 [Ex ia IIC T3 ... T6] Зона 1 [Ex ia IIC T3 ... T6] Зона 21 to зона 20 [Ex iD A21 135 °C] Зона 21 [Ex iD A21 135 °C] - Ex n Зона 2 [Ex nL IIC T3 ... T6]	Южная Корея
	<b>3-A</b> Пищевая промышленность  Данный прибор имеет маркировку 3-A по результатам проверки на соответствие требованиям стандарта 3-A сторонней организацией.	Международный
	<b>EHEDG</b> Оборудование с асептической конструкцией	

1) В результате воздействия помех возможно кратковременное увеличение погрешности результатов измерения до 1 % в заданном диапазоне измерения.

## Информация производителя и сертификаты

### Рекомендации NAMUR

NAMUR является группой, занимающейся автоматизацией промышленных процессов в Германии. Публикуемые NAMUR рекомендации являются признанными стандартами в области контрольно-измерительного оборудования, а также имеют статус международных стандартов.

Прибор соответствует требованиям следующих рекомендаций NAMUR:

- NE21 - Электромагнитная совместимость оборудования
- NE43 - Уровень сигнала для индикации неисправности преобразователей
- NE53 - Совместимость полевых устройств и компонентов управления и индикации
- NE107 - Самодиагностика полевых устройств

Более подробная информация приведена на [www.namur.net/en](http://www.namur.net/en)

### NACE

NACE - название организации (Национальная ассоциация инженеров по коррозии), занимающейся вопросами коррозии. Результаты деятельности организации публикуются в виде стандартов NACE и регулярно обновляются. Данный прибор и в частности сварные швы подпадают под действие следующих стандартов:

- NACE MR0103 - Применение на нефтеперегонных заводах
- NACE MR0175 - Добыча и переработка нефти

### Соответствие требованиям FDA к заполняющей жидкости и уплотнениям

FDA является американским надзорным органом, действующим в пищевой и фармацевтической промышленности, а также контролирующей движение всех товаров на рынке. Важной задачей данной организации является контроль использования материалов, контактирующих с пищевыми продуктами. Нержавеющая сталь, в отличие от пластика (например, уплотнения) и жидкостей (например, заполняющая жидкость для использования в пищевой, фармацевтической промышленности и биотехнологиях), которые должны соответствовать требованиям FDA, не является критичным материалом.

Некоторые из материалов в данных приборах соответствуют требованиям FDA.

## Сертификаты (опция)

- Сертификат по результатам тестирования погрешности измерения входит в комплект поставки (5 контрольных точек в диапазоне шкалы)
- Протокол 2.2
- Сертификат 3.1
- Калибровка DKD/DAkkS по МЭК 17025

Нормативные документы и сертификаты приведены на веб-сайте